

# Instrukcja uruchomieniowa dla mikroskopów

## 1. Wstęp

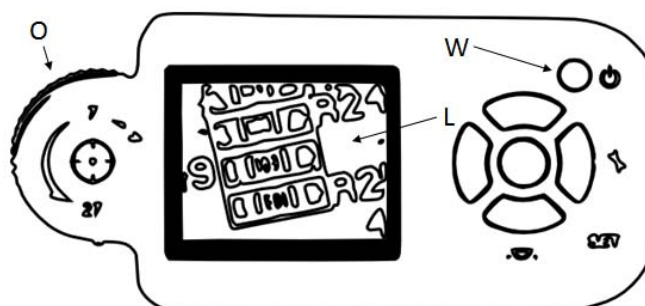
Szanowny Kliencie! Dziękujemy za dokonanie zakupu w TME! W dbałości o środowisko przekazujemy Państwu tę skróconą instrukcję obsługi. Przed rozpoczęciem pracy z urządzeniem prosimy o uważne jej przeczytanie. Wejdź na: [www.tme.eu](http://www.tme.eu)

Rysunki zamieszczone w instrukcji skróconej to ilustracje poglądowe i mogą różnić się od rzeczywistego wyglądu przedmiotu. Nie zmienia to jednak ich podstawowych właściwości.

## 2. Przeznaczenie

Urządzenie przeznaczone do obserwacji małych obiektów, zwykle niewidocznych gołym okiem.

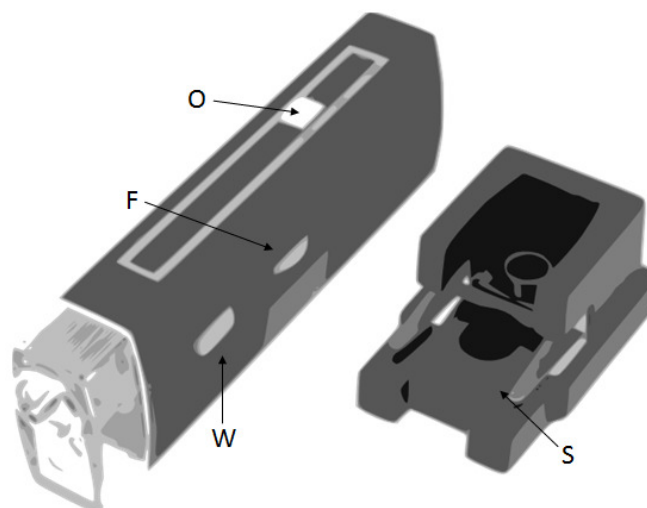
## 3. Przygotowanie do pracy i użytkowanie



Transfer Multisort Elektronik Sp. z o.o.

Ustronna 41, 93-350 Łódź, Polska, tel. 42 645 54 00, fax 42 645 54 10, [tme@tme.pl](mailto:tme@tme.pl), [tme.pl](http://tme.pl)  
Adres do korespondencji: 90-951 Łódź 40, PO BOX 2071

NIP: 729-010-89-84, REGON: 473171710, Sąd Rejonowy dla Łodzi-Śródmieścia  
Nr KRS: 0000165815, Wysokość kapitału zakładowego: 3 300 000 PLN



- F - ostrość  
 L - wyświetlacz LCD  
 O - zoom optyczny  
 S - podstawa z uchwytami do obserwowanych obiektów  
 W - włącznik zasilania

- Mikroskop stołowy ustawić stabilnie na płaskiej powierzchni.
- Podłączyć przewód zasilający do odpowiedniego gniazda, jeśli w urządzeniu taki występuje.
- Umieścić preparat mikroskopowy w uchwycie, jeśli taki występuje.
- Włączyć zasilanie za pomocą przycisku.
- Ustawić powiększenie oraz ostrość i obserwować obiekt przez okular mikroskopu stołowego lub na wyświetlaczu mikroskopu ręcznego.

#### 4. Środki ostrożności

- Po zakończeniu pracy należy zawsze wyjąć badany obiekt.
- W przypadku mikroskopów elektrycznych zawsze należy odłączać przewód zasilający.
- Mikroskopu używać tylko w suchym miejscu.
- W przypadku używania mikroskopu w miejscach nasłonecznionych należy zachować szczególną ostrożność, by nie doszło do uszkodzenia elementów optycznych mikroskopu lub wzroku.
- Powierzchnie metalowe mikroskopu można czyścić lekko zwilżoną szmatką.
- Elementy optyczne czyścić tylko suchą i bardzo miękką szmatką (z mikrofibry).
- Kurz usuwać za pomocą miękkiego pędzelka.
- Nie rozbierać obudowy mikroskopu!



Transfer Multisort Elektronik Sp. z o.o.

Ustronna 41, 93-350 Łódź, Polska, tel. 42 645 54 00, fax 42 645 54 10, tme@tme.pl, tme.pl  
 Adres do korespondencji: 90-951 Łódź 40, PO BOX 2071

NIP: 729-010-89-84, REGON: 473171710, Sąd Rejonowy dla Łodzi-Śródmieścia  
 Nr KRS: 0000165815, Wysokość kapitału zakładowego: 3 300 000 PLN