

Instrukcja uruchomieniowa dla lamp stołowych powiększających

1. Wstęp

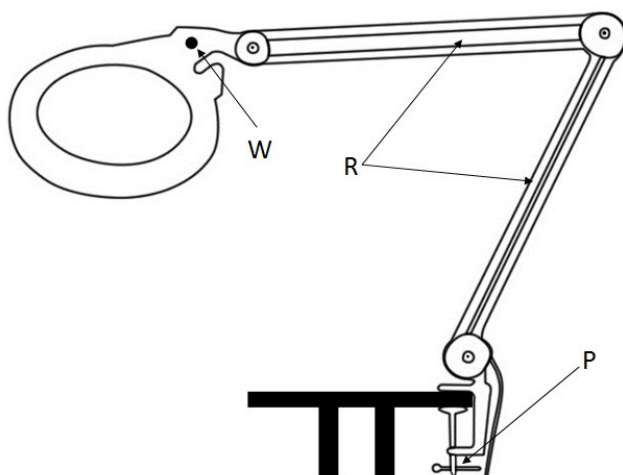
Szanowny Kliencie! Dziękujemy za dokonanie zakupu w TME! W dbałości o środowisko przekazujemy Państwu tę skróconą instrukcję obsługi. Przed rozpoczęciem pracy z urządzeniem prosimy o uważne jej przeczytanie. Wejdź na: www.tme.eu

Rysunki zamieszczone w instrukcji skróconej to ilustracje poglądowe i mogą różnić się od rzeczywistego wyglądu przedmiotu. Nie zmienia to jednak ich podstawowych właściwości.

2. Przeznaczenie

Urządzenie przeznaczone do precyzyjnych prac warsztatowych, ułatwia operację na małych elementach.

3. Przygotowanie do pracy i użytkowanie



W - włącznik zasilania

R - ruchome ramiona

P - pokrętło mocujące

- Zamontować stabilnie uchwyt lampy do rantu stołu lub biurka za pomocą pokrętła mocującego.
- Ustawić lampę według potrzeb za pomocą ruchomych ramion.
- Podłączyć przewód zasilający do odpowiedniego gniazda.
- Włączyć zasilanie dla oświetlenia za pomocą przycisku.



Transfer Multisort Elektronik Sp. z o.o.

Ustronna 41, 93-350 Łódź, Polska, tel. 42 645 54 00, fax 42 645 54 10, tme@tme.pl, tme.pl
Adres do korespondencji: 90-951 Łódź 40, PO BOX 2071

NIP: 729-010-89-84, REGON: 473171710, Sąd Rejonowy dla Łodzi-Śródmieścia
Nr KRS: 0000165815, Wysokość kapitału zakładowego: 3 300 000 PLN

4. Środki ostrożności

- W celu ochrony przed uszczerbkiem na zdrowiu, niebezpieczeństwem wystąpienia obrażeń ciała, porażeniem elektrycznym, pożaru lub wybuchu, należy przestrzegać poniższych przepisów bezpieczeństwa. Nieprzestrzeganie przepisów bezpieczeństwa stanowi zagrożenie dla życia i zdrowia. Przechowuj tę instrukcję i wskazówki bezpieczeństwa w dobrze dostępnym miejscu w pobliżu urządzenia.
- Przewód zasilający może być podłączony wyłącznie do przeznaczonych do tego celu gniazd sieciowych bądź przedłużaczy z uziemieniem.
- Przed włożeniem wtyczki do gniazdka należy upewnić się czy wyłącznik narzędzia jest w pozycji wyłączenia.
- Zawsze należy odłączyć przewód zasilający przed przystąpieniem do wymiany źródła światła, bezpiecznika lub dodatkowych akcesorii.
- Nie wolno doprowadzić do uszkodzenia przewodu zasilającego. Nie wolno przenosić narzędzia trzymając za przewód zasilający, odłączać od sieci, ciągnąć za przewód, przewód z wtyczką wymieniać w całości (zgodny z oryginałem).
- Podczas pracy trzymać urządzenia za części izolowane takie jak rękojeść bądź uchwyt do tego przeznaczony oraz unikać kontaktu ciała z elementami przewodzącymi prąd i uziemionymi (rury, grzejniki itp.)
- Chronić urządzenie przed dostępem dzieci.
- Nie wystawiaj urządzenia na bezpośrednie działanie promieni słonecznych, deszczu itp.
- Nie włączaj urządzenia bezpośrednio po przeniesieniu z chłodnego pomieszczenia do ciepłego. Kondensacja pary wodnej może spowodować uszkodzenie urządzenia.
- Urządzenie należy używać zgodnie z przeznaczeniem; nieprawidłowe używanie urządzenia może spowodować jego uszkodzenie, porażenie prądem elektrycznym, zranienia lub śmierć.
- Naprawy powinny być wykonywane przez wykwalifikowany punkt serwisowy z użyciem właściwych części zamiennych.
- Zabrania się dokonywania jakichkolwiek zmian konstrukcyjnych. Samowolne zmiany konstrukcyjne skutkują utratą gwarancji, a ponadto mogą spowodować nieprawidłowe działanie urządzenia lub być przyczyną wypadku.
- Nie przekraczać znamionowych parametrów pracy urządzenia.
- Należy używać wyłącznie dedykowanych przez producenta źródeł światła.
- Zużyte urządzenie elektryczne należy składować w miejscach do tego przeznaczonych.
- Należy przestrzegać instrukcji użytkowania narzędzia.



Transfer Multisort Elektronik Sp. z o.o.

Ustronna 41, 93-350 Łódź, Polska, tel. 42 645 54 00, fax 42 645 54 10, tme@tme.pl, tme.pl
Adres do korespondencji: 90-951 Łódź 40, PO BOX 2071

NIP: 729-010-89-84, REGON: 473171710, Sąd Rejonowy dla Łodzi-Śródmieścia
Nr KRS: 0000165815, Wysokość kapitału zakładowego: 3 300 000 PLN